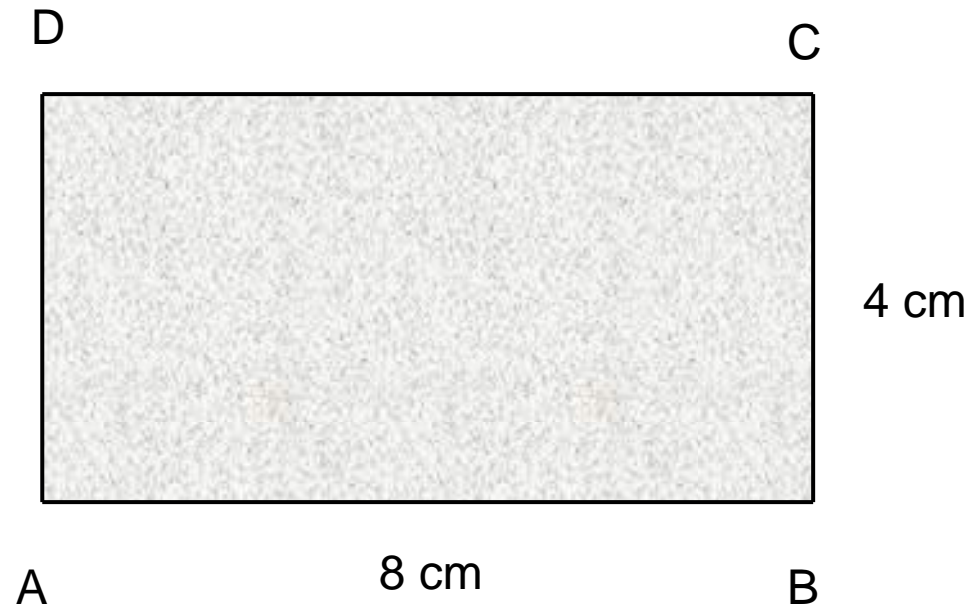


Konstrukce obdélníka – 1. krok

Úkol: Narýsujme obdélník ABCD. Strana $/AB/ = 8 \text{ cm}$, strana $/BC/ = 4 \text{ cm}$.

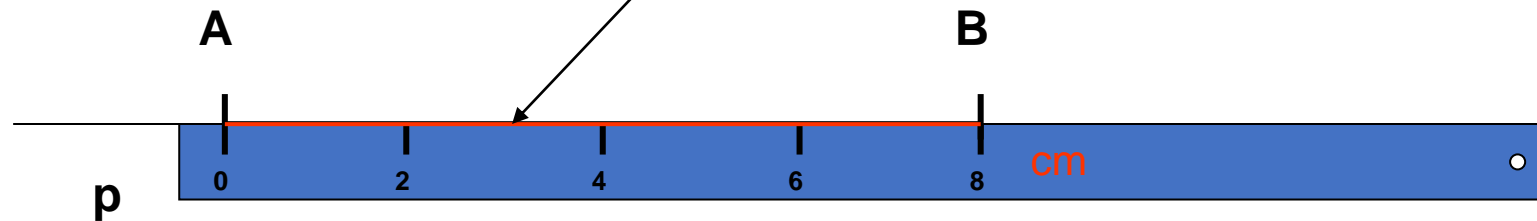
Než začneme rýsovat, zhotovíme si přibližný náčrt tohoto obdélníku ABCD. Uvažte, že strana AB je delší než strana BC.

Náčrt :



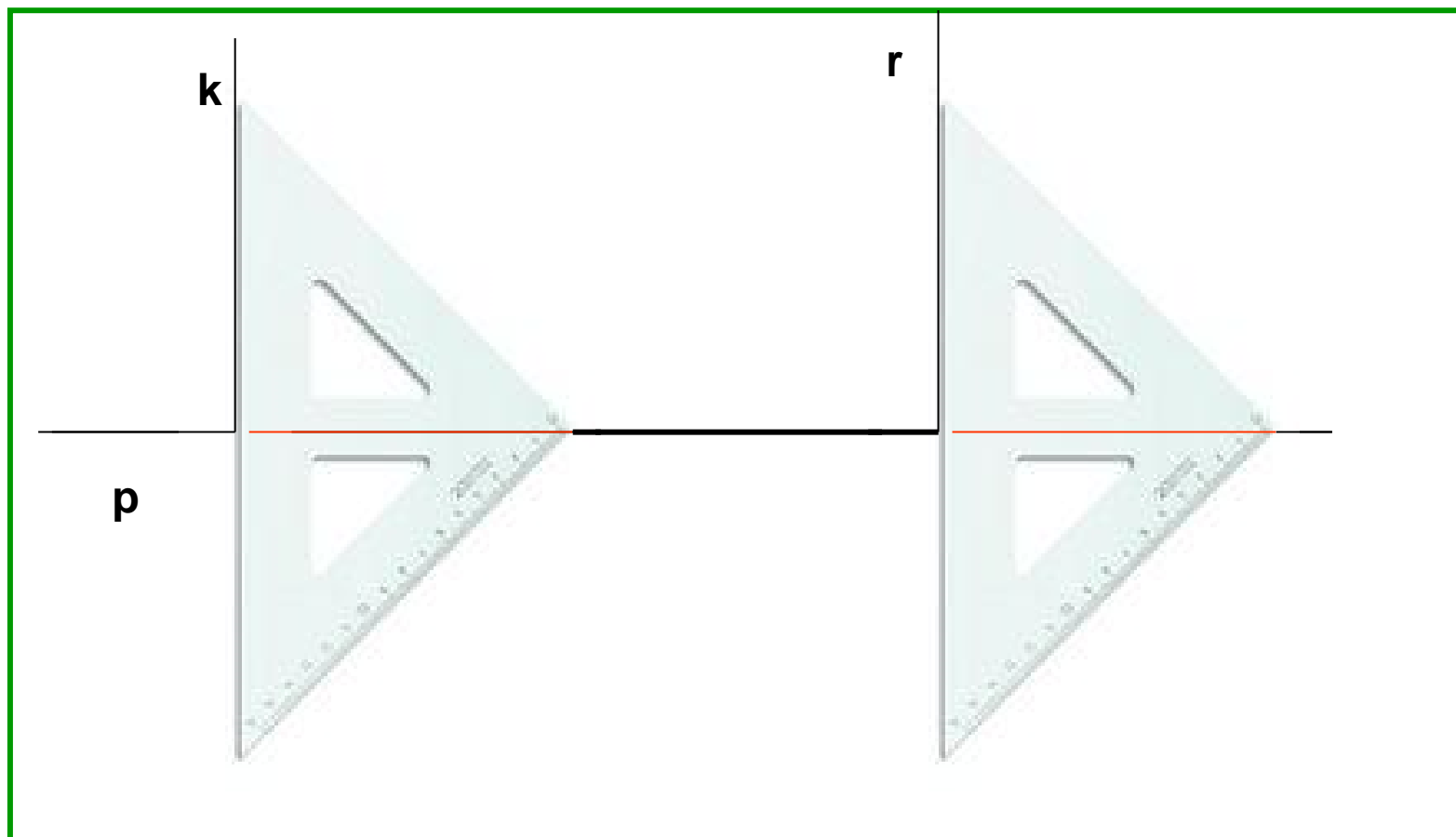
Konstrukce obdélníka – 2. krok

Narýsujeme přímku p. Na na této přímce zvolíme bod A. Ve vzdálenosti 8 cm najdeme bod B. Vznikne úsečka AB, $|AB| = \underline{8}$ cm.



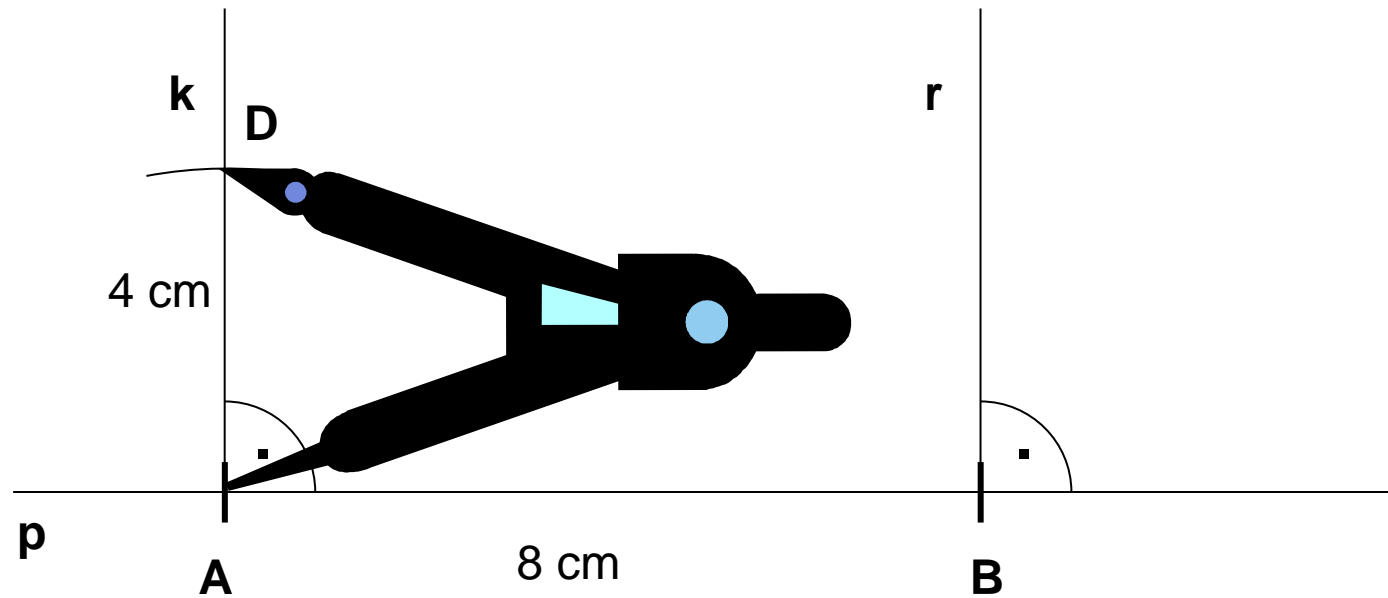
Konstrukce obdélníka – 3. krok

V bodě A a v bodě B sestrojíme kolmice k a r k přímce p.



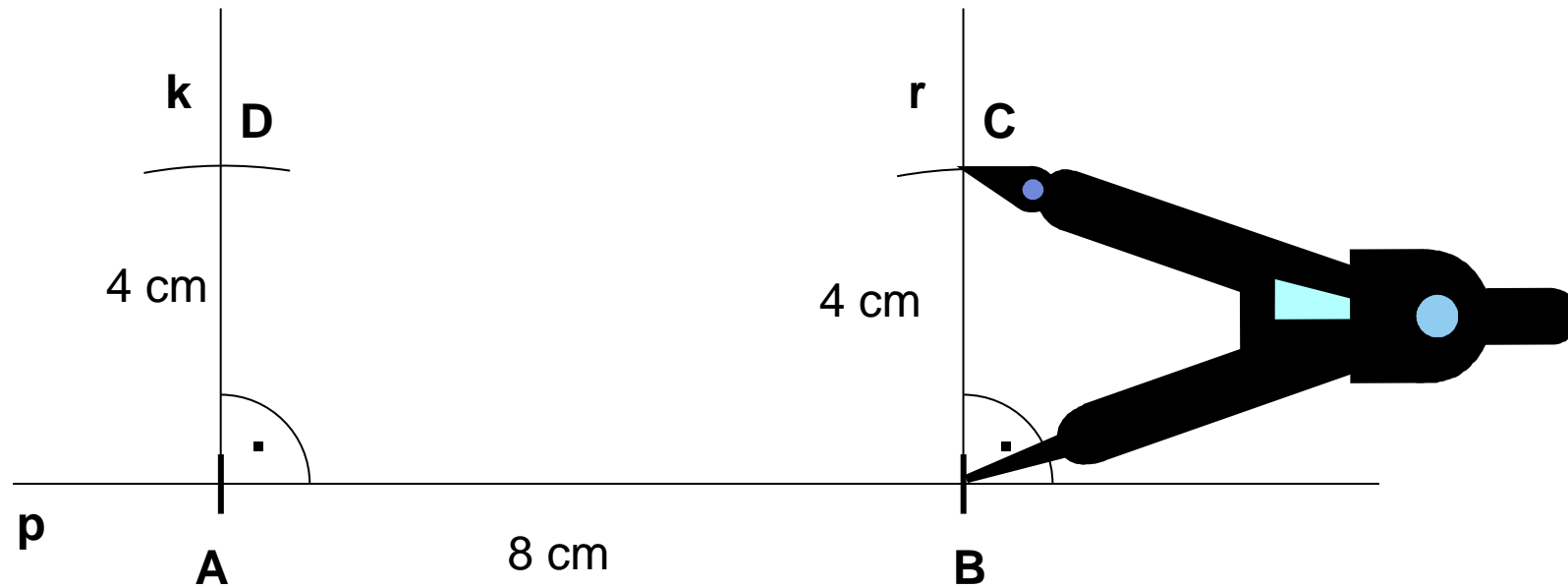
Konstrukce obdélníka – 4. krok

Mezi ramena kružítka vezmeme vzdálenost 4 cm. Jehlu kružítka zapíchneme do bodu A. Krátkým pootočením kružítka najdeme bod D.



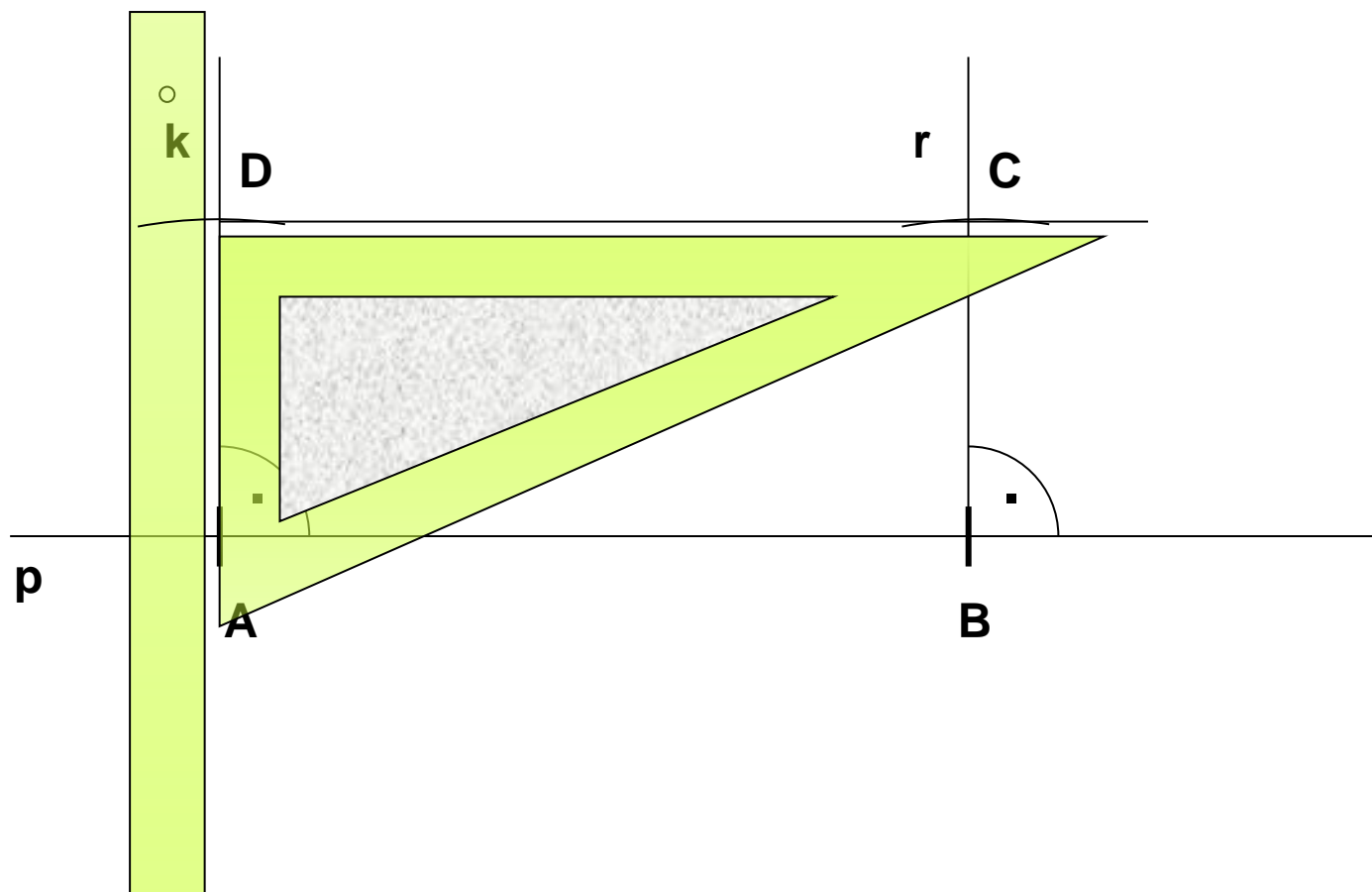
Konstrukce obdélníka – 5. krok

Mezi ramena kružítka ponecháme vzdálenost 4 cm. Jehlu kružítka zapíchneme do bodu B. Krátkým pootočením kružítka najdeme bod C.



Konstrukce obdélníka – 6. krok

Přiložíme pravítka k bodům **D** a **C** tak, jak ukazuje obrázek. Narýsujeme přímku, která těmito body prochází.



Konstrukce obdélníka – 7. krok

Vytáhneme strany obdélníka AB, BC, CD, DA barevně (pracujeme vždy s pravítkem).

